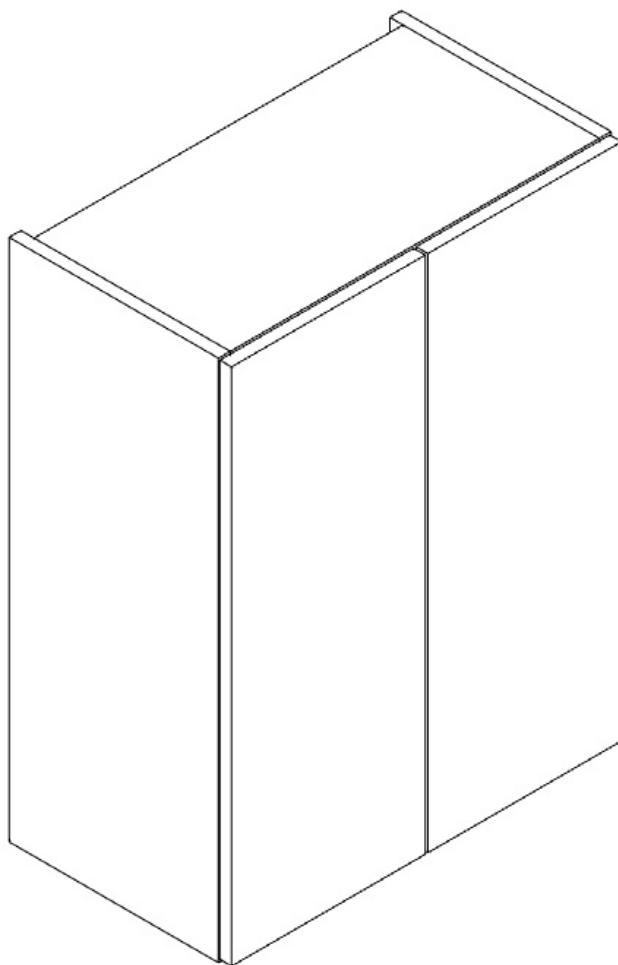


INSTRUKCJA MONTAŻU

Ociekarka standardowa | GO01



Szerokość: 600mm

Wysokość: 800mm

Głębokość: 320mm

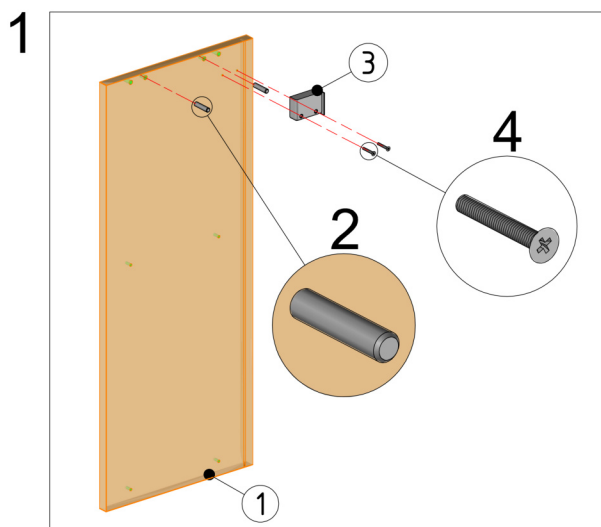


UWAGA! PRZED PRZYSTAPIENIEM DO MONTAŻU NALEŻY ZAPOZNAĆ SIĘ Z INSTRUKCJĄ.

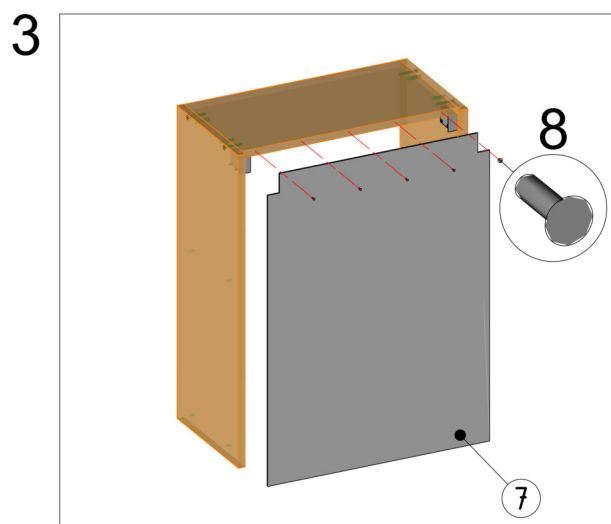
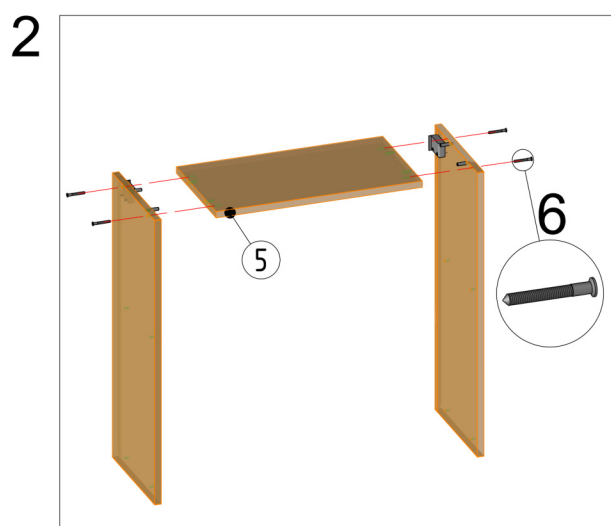
1. Przed przystąpieniem do montażu należy sprawdzić zawartość zamówienia pod względem ilościowym i jakościowym. W przypadku wystąpienia braków, bądź uszkodzeń materiałów należy je zgłosić producentowi.
2. Montaż mebla należy wykonywać na płaskiej, suchej i czystej powierzchni.
3. Do motażu mebli należy korzystać wyłącznie z okuć załączonych w zamówieniu.
4. W meblach wykonane są wszystkie potrzebne otwory montażowe, wykonywanie otworów samodzielnie zabiera klientowi prawo do reklamacji.
5. Należy sprawdzić, czy w otworach montażowych nie znajdują się wióry, jeśli takowe są, należy je bezzwłocznie usunąć.
6. Po złożeniu i zamontowaniu wszystkich szafek, należy wyregulować zawiasy, siłowniki, prowadnice szuflad, w celu uzyskania właściwych efektów oraz zapobiegnięciu uszkodzeń ww. mechanizmów.

OGÓLNE ZASADY UŻYTKOWANIA ORAZ KONSERWACJI MEBLI.

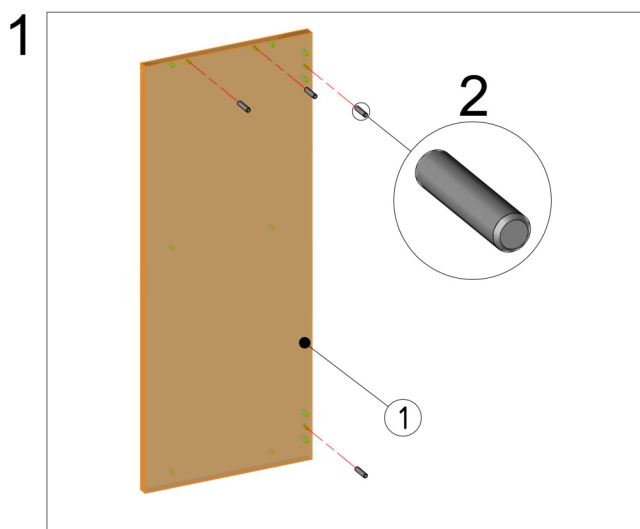
1. Mebel przeznaczony jest do stosowania w pomieszczeniach, w których wilgotność nie przekracza 65%.
2. Mebel nie może być wystawiony na bezpośrednie działanie źródeł ciepła, wody, promieniowania słonecznego.
3. Każdy mebel należy dokładnie wypoziomować w celu eliminacji naprężeń w miejscach łączenia.
4. Elementy wysokie (np. szafy, słupki kuchenne) należy przymocować do ściany za pomocą dołączonych kątowników.
5. W przypadku szafek wiszących należy je przymocować do ściany przy pomocy elementów dołączonych do zamówienia (zawieszka, listwa montażowa). Nie dołączamy elementów, które służą do mocowania listwy do ściany, ze względu na wiele rodzajów ścian.
6. Zalecamy stosowania naszych produktów do czyszczenia i konserwacji mebli. Mebli nie należy czyścić środkami chemicznymi, ze względu na możliwość uszkodzenia powierzchni.



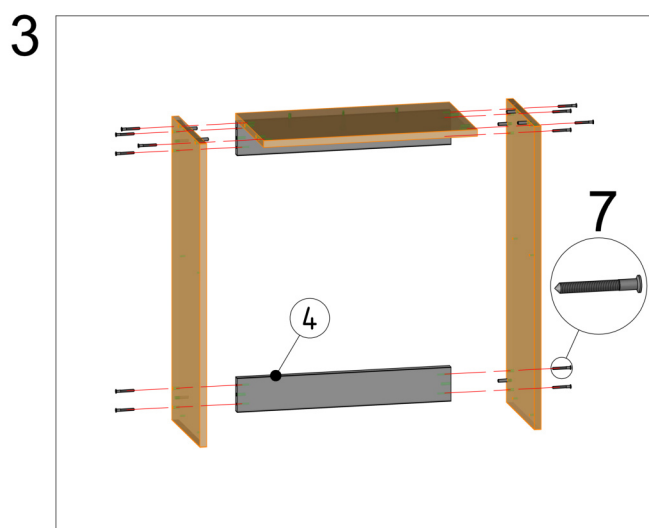
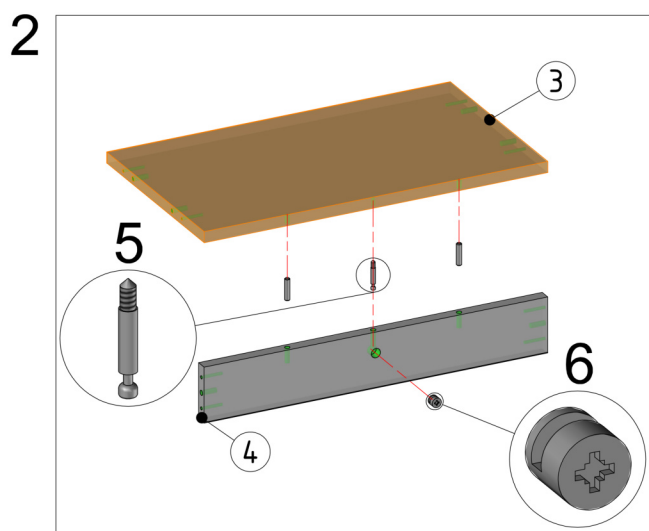
1. W boki [1] wbić kołki drewniane [2], następnie przykręcić zawieszki [3] za pomocą wkrętów 3.5x30 [4].
2. Boki [1] skręcić z wieńcem górnym [5] za pomocą konfirmatów [6].
3. Do powstałej konstrukcji przybić ścianę tylną [7] za pomocą gwoździ [8].



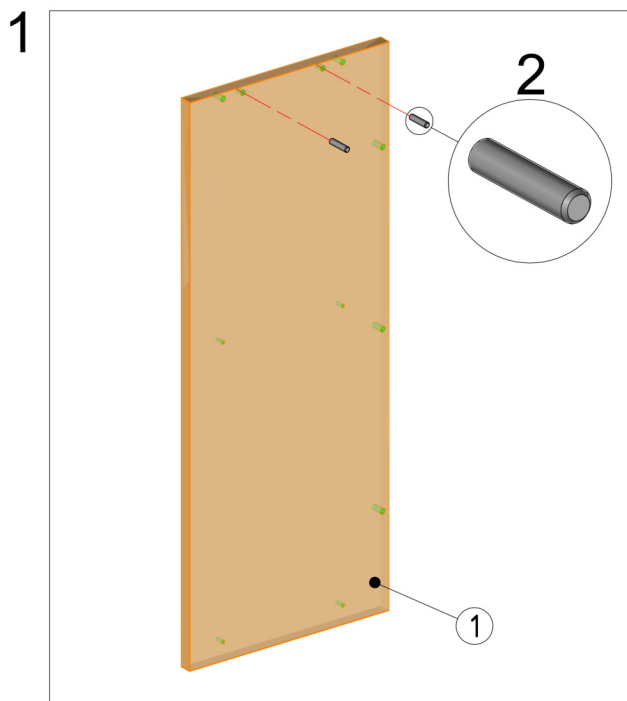
Nr.	Nazwa
1	Bok lewy/prawy
2	Kołek drewniany
3	Zawieszka
4	Wkręt 3.5x30
5	Wieniec górny
6	Konfirmat
7	Ściana tylna HDF
8	Gwóźdź HDF



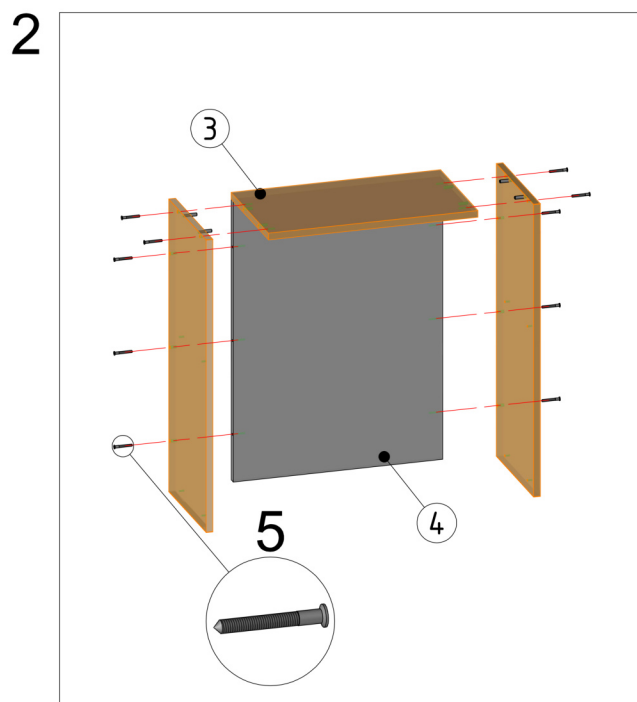
1. W boki [1] wbić kołki drewniane [2].
2. Wieniec górny [3] skręcić z listwą [4] za pomocą złącz mimośrodowych [5, 6].
3. Boki [1] skręcić z listwami [4] i wieńcem [3] za pomocą konfirmatów [7].



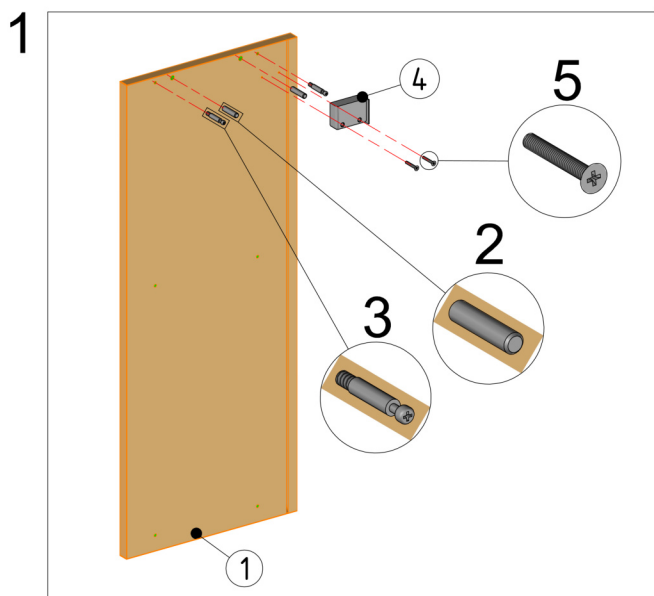
Nr.	Nazwa
1	Bok lewy/prawy
2	Kołek drewniany
3	Wieniec górny
4	Listwa montażowa
5	Trzpień mimośrodowy
6	Bęben mimośrodowy
7	Konfirmat



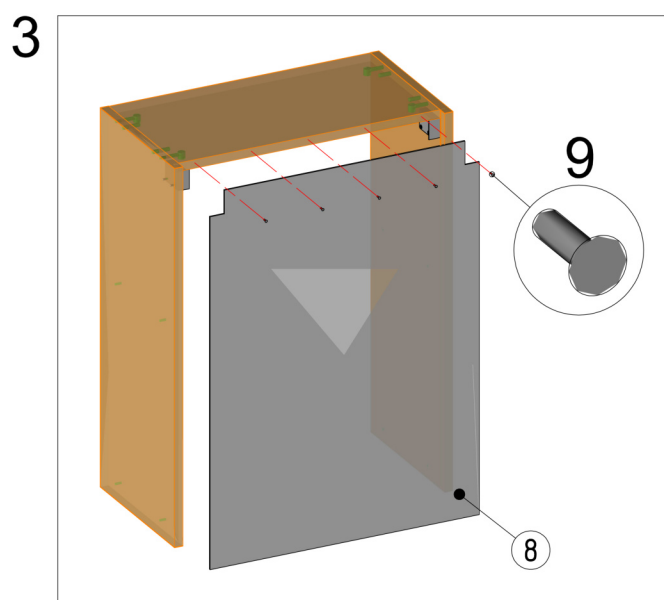
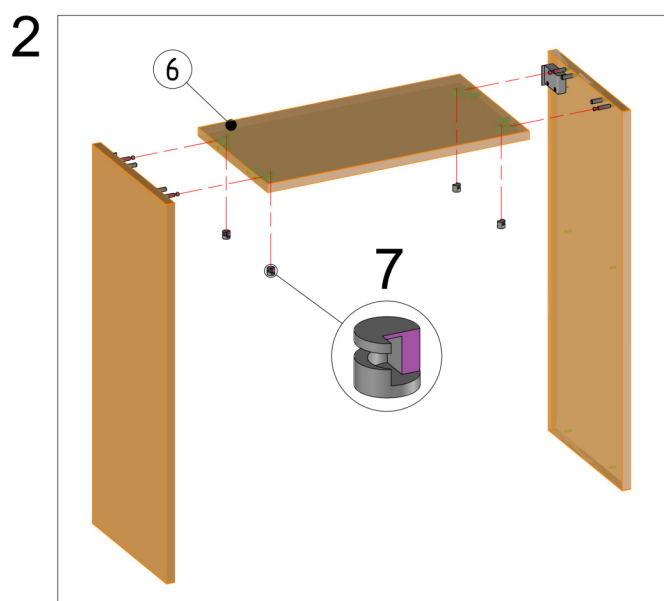
1. W boki [1] wbić kołki drewniane [2].
2. Boki [1] skręcić z wieńcem [3] i ścianą tylną [4] za pomocą konfirmatów [5].



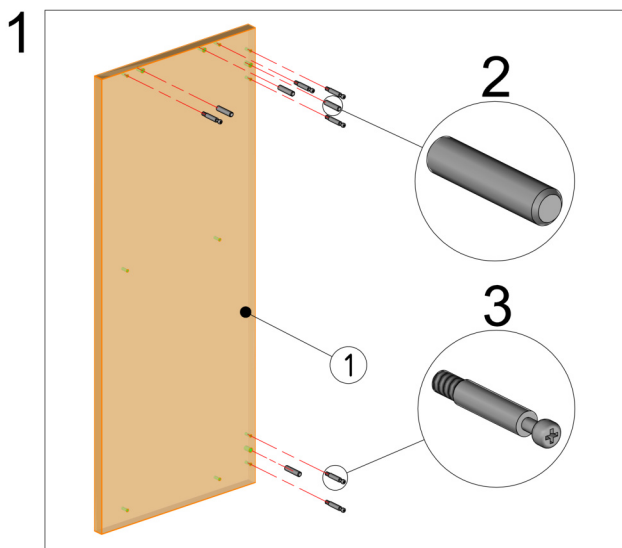
Nr.	Nazwa
1	Bok lewy/prawy
2	Kołek drewniany
3	Wieniec górny
4	Ściana tylna
5	Konfirmat



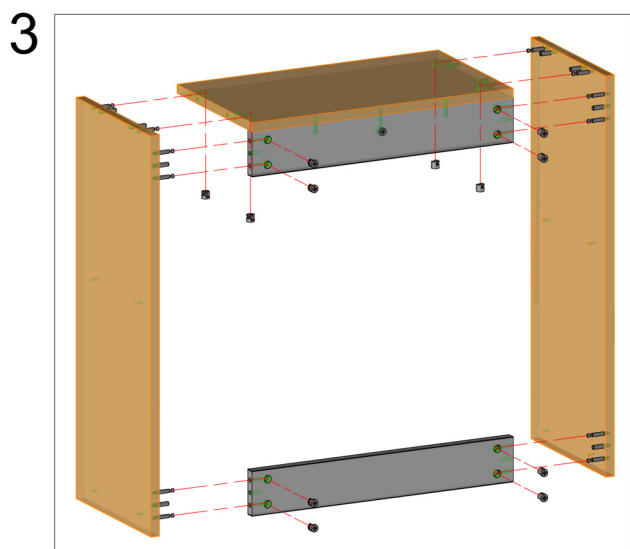
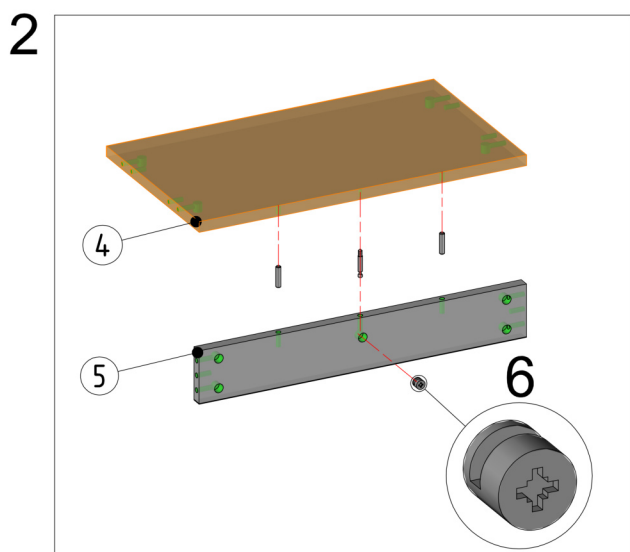
1. W boki [1] wbić kołki meblowe [2], wkręcić trzpień mimośrodowy [3], przykręcić zawieszkę [4] za pomocą wkrętów 3.5x30 [5].
2. Boki [1] skrócić z wieńcem górnym [6] za pomocą złącz mimośrodowych [3, 7].
3. Do powstałej konstrukcji przybić ścianę tylną [8] przy pomocy gwoździ [9]



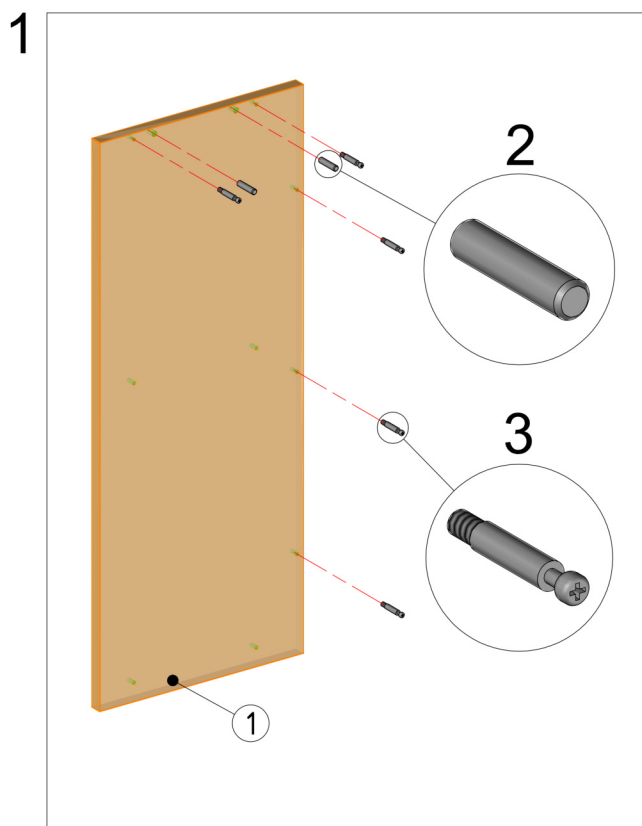
Nr.	Nazwa
1	Bok lewy/prawy
2	Kołek meblowy
3	Trzpień mimośrodowy
4	Zawieszka
5	Wkręt 3.5x30
6	Wieniec górny
7	Bęben mimośrodowy
8	Ściana tylna
9	Gwóźdź HDF



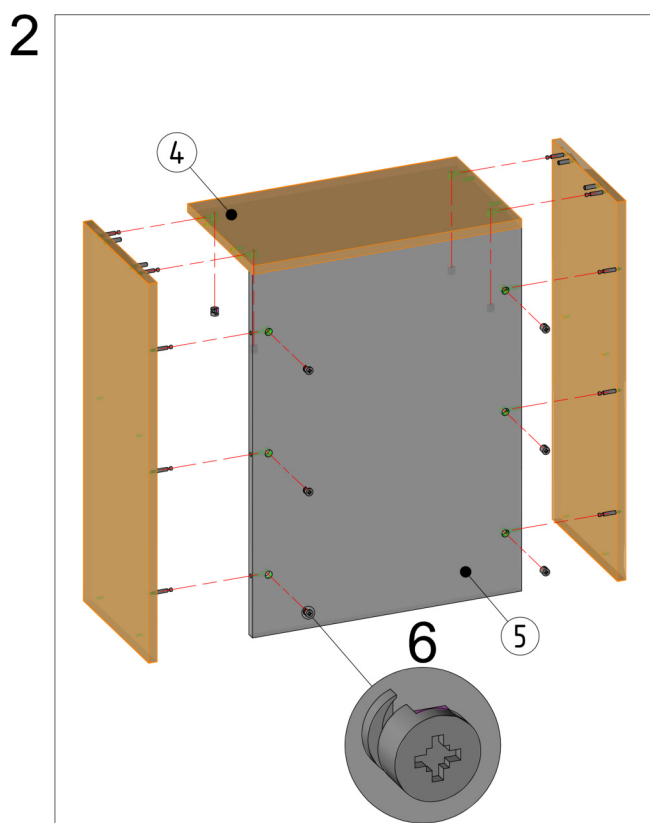
1. W boki [1] wbić kołki meblowe [2] i wkręcić trzpień mimośrodowy [3].
2. Wieniec górny [4] skręcić z listwą montażową [5] za pomocą łącz mimośrodowych [3, 6].
3. Boki [1] skręcić z listwami [5] i [4] wieńcem za pomocą łącz mimośrodowych [3, 6].



Nr.	Nazwa
1	Bok lewy/prawy
2	Kołek drewniany
3	Trzpień mimośrodu
4	Wieniec górny
5	Listwa montażowa
6	Bęben mimośrodu



1. W bok [1] wbić kołki drewniane [2] i wkręcić trzpień mimośrodowy [3].
2. Boki [1] skrócić z wieńcem [4] oraz ścianą tylną [5] za pomocą łącz mimośrodowych [3, 6].

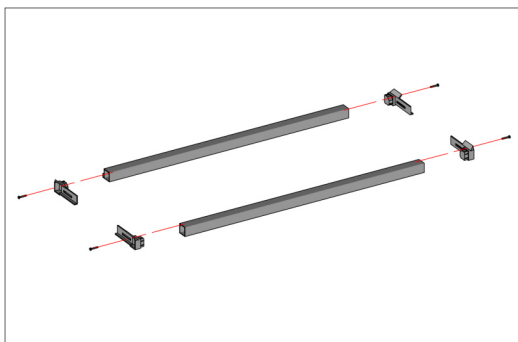


Nr.	Nazwa
1	Bok lewy/prawy
2	Kołek drewniany
3	Trzpień mimośrodu
4	Wieniec górny
5	Ściana tylna
6	Bęben mimośrodu

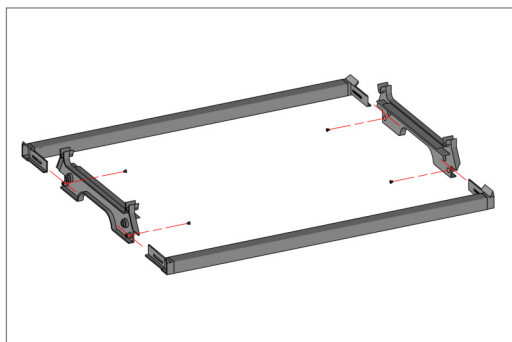
INSTRUKCJA MONTAŻU

MONTAŻ OCIEKARKI REJS WARIANT 3

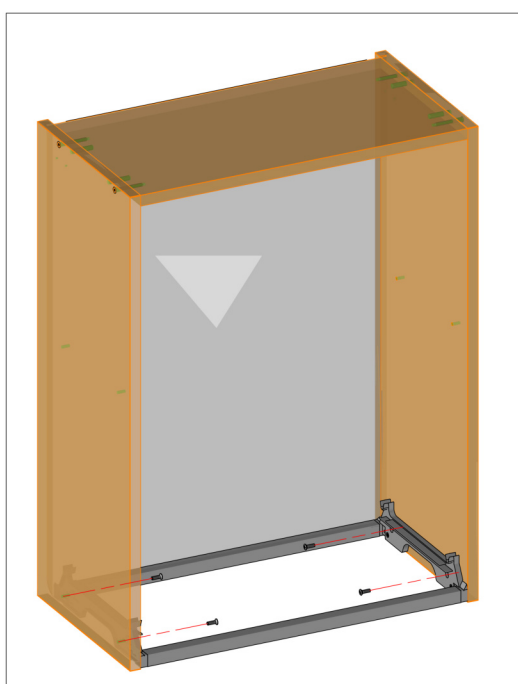
1



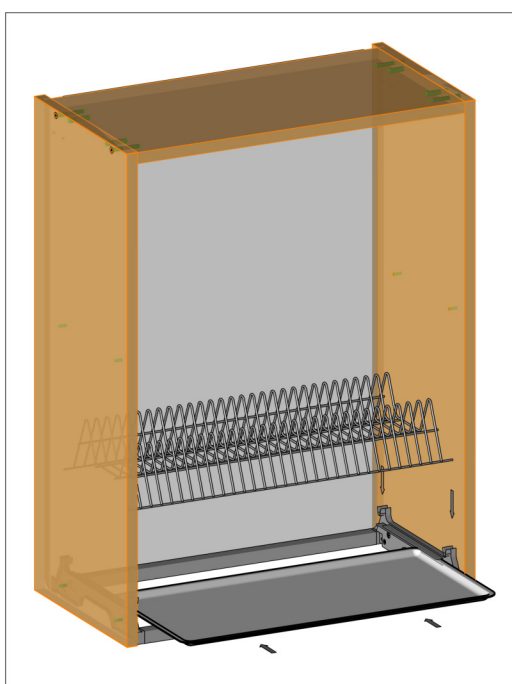
2



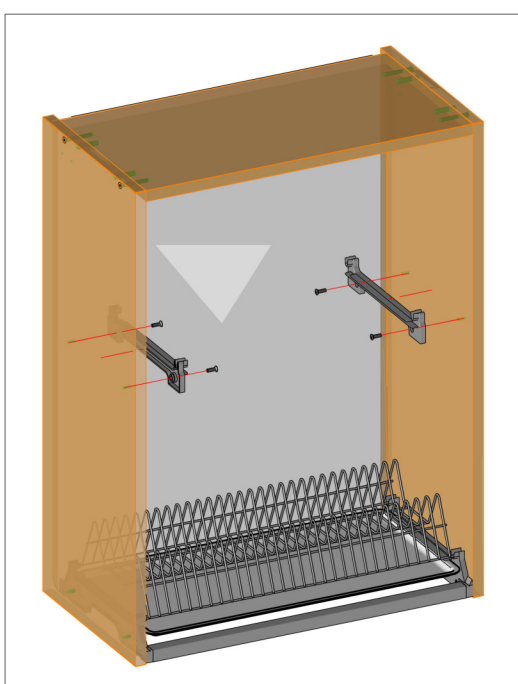
3



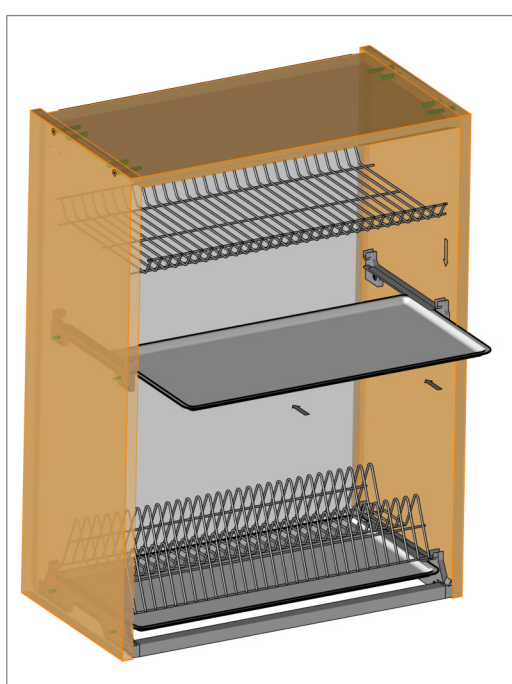
4

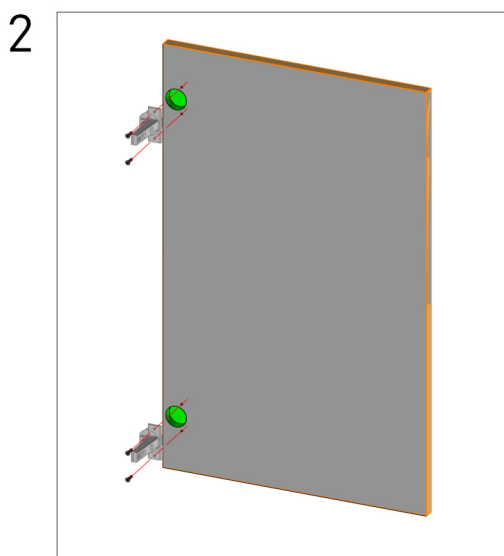
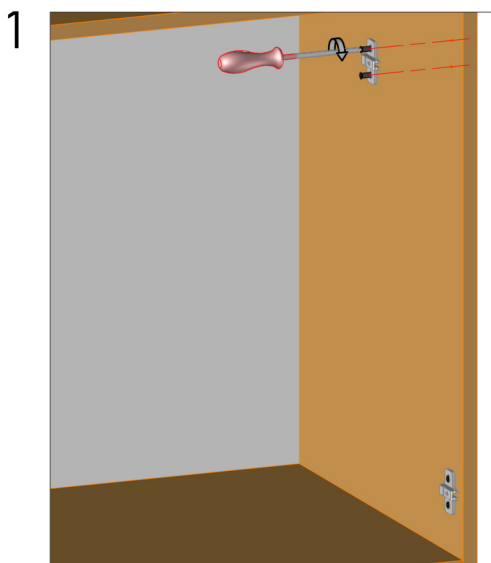


5



6

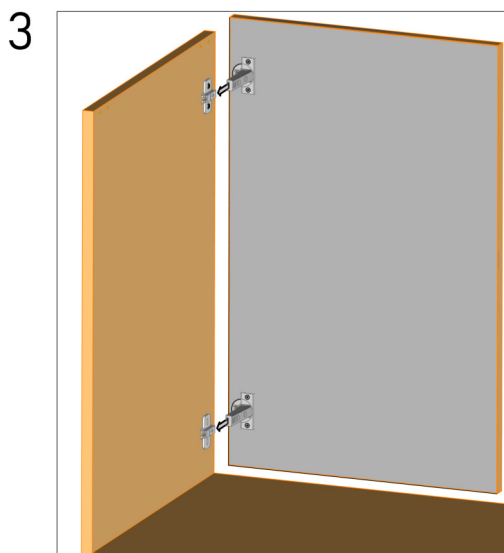


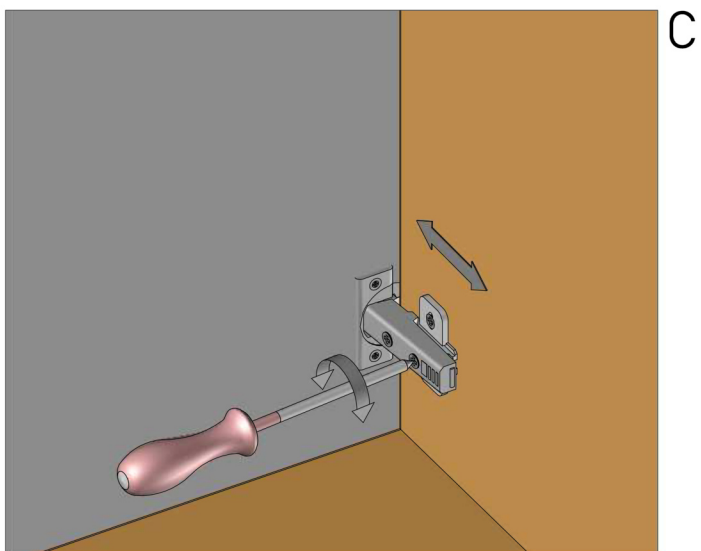
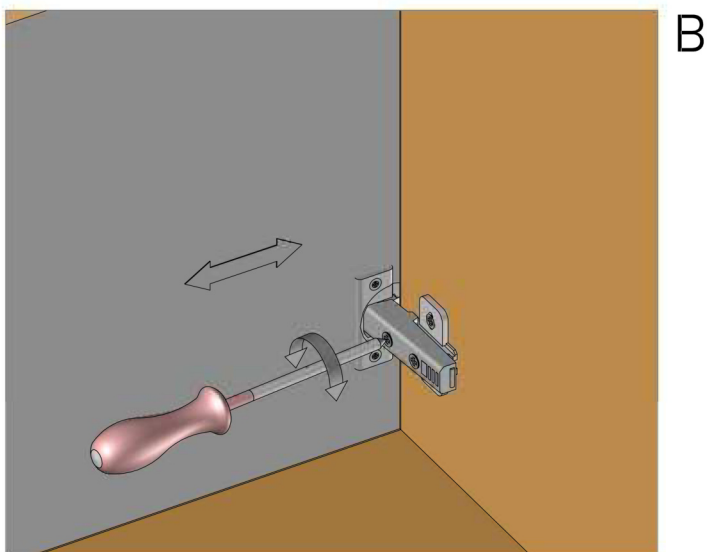
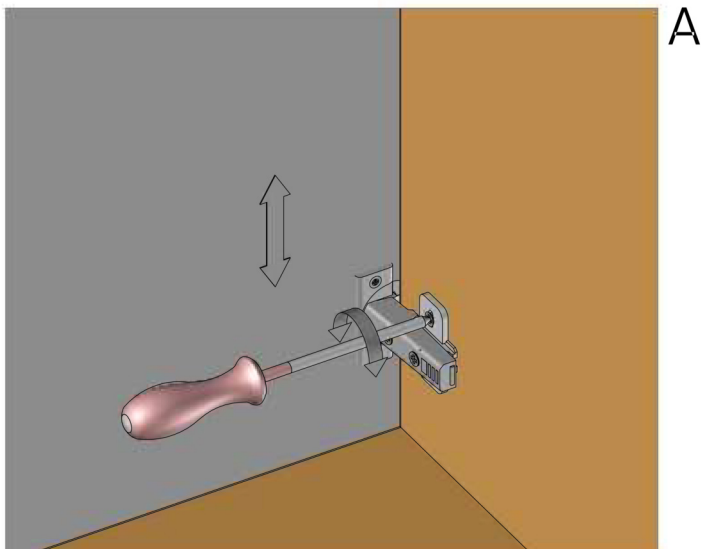


1. Przykręcić prowadnik do korpusu. Wkręty EURO są wstępnie wkręcone w prowadnik.

2. Zawiasy przykręcić do frontu przy pomocy wkrętów 3.5x16.

3. Zapiąć zawias na prowadnik.



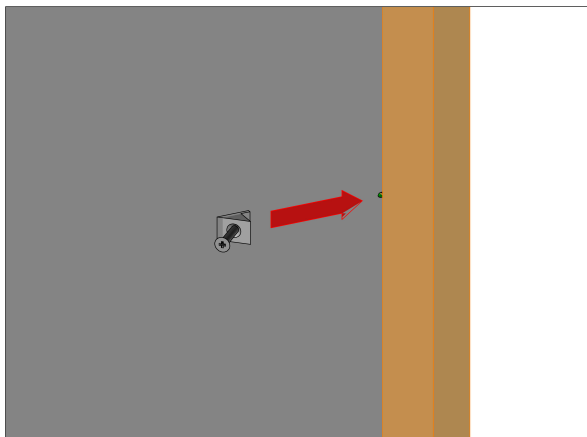


- A. Regulacja frontu szafki w pionie.
- B. Regulacja frontu szafki w poziomie.
- C. Regulacja frontu szafki przód - tył

INSTRUKCJA MONTAŻU

MONTAŻ STABILIZATORA HDF

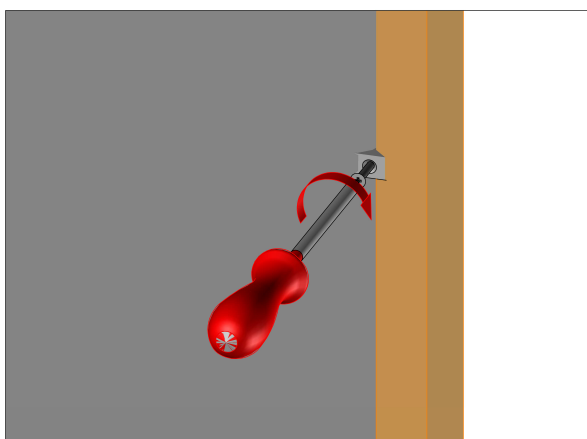
A



W PRZYPADKU MEBLI
Z WPUSZCZANYMI PLECAMI HDF!!!

W przypadku mebli z wpuszczanymi w bok
plecami z płyty HDF, należy zastosować
stabilizator HDF.

B



A. Wsunąć stabilizator w rowek,
w który wsunięta jest płyta HDF.

B. Wkręcić wkręt, który jest uprzednio i
częściowo wkręcony w stabilizator.

C. Stabilizatory montować co ok. 15 cm.

C

